



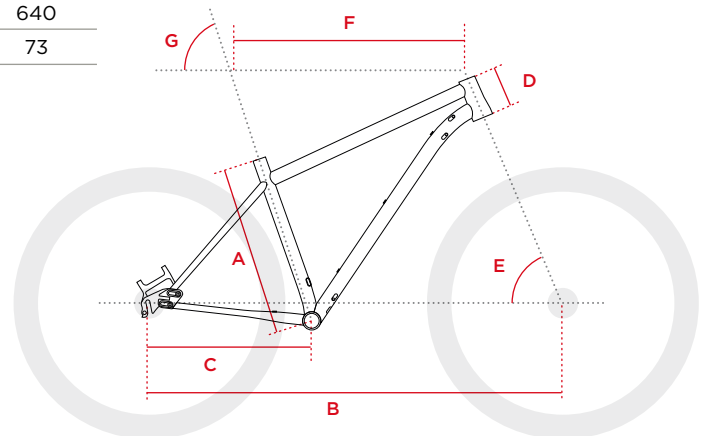


BANCO / 29" ACIER

Le Banco est le semi-rigide 29" acier à courroie et boîte de vitesse Rohloff. Formes spécifiques et tubes triple butted le Banco est abordable mais sans concession. Il partage avec l'Ultimo la géométrie et l'esprit de nos 29" semi-rigides : tout terrain, toutes conditions!

Découvrez le plaisir de rouler dans un silence absolu...

TAILLES		S	M	L
HAUTEUR TUBE DE SELLE (MM)	A	400	450	500
EMPATTEMENT (MM)	B	1103	1129	1155
LONGUEUR BASES (MM)	C	420-430	420-430	420-430
HAUTEUR DOUILLE (MM)	D	100	110	120
ANGLE DIRECTION (°)	E	68.5	68.5	68.5
LONGUEUR TUBE SUPÉRIEUR (MM)	F	590	615	640
ANGLE TUBE DE SELLE (°)	G	73	73	73





contact@svobike.com
06 18 51 25 02
La Peyrade, 24330 Blis et Born
www.svobike.com

LA PERFORMANCE
NE VAUT QUE
SI ELLE DURE



BANCO FLO

Avec le Banco FLO, découvrez le plaisir de rouler avec une courroie Gates carbon drive et un moyeu Rohloff: silence absolu, sécurité de la transmission, fiabilité, endurance, entretien minimal... le plaisir avant toute chose!

CADRE	acier triple butted
FINITION CADRE	chrome ou noir cataphorèse
FOURCHE	Rock Shox Reba RL
ROUE	SVO Spirit 29"
GUIDON	Truativ Stylo T20
POTENCE	Truativ Stylo T20
TIGE	Truativ Stylo T20
SELLE	Fizik Tundra
FREINS	Sram Guide R
PÉDALIER	Sram X7
BOITE VITESSE	Rolhoff 14
KIT COURROIE	Gate
PNEUS	Hutchinson Taipan hard
POIDS	13,2 kg
PRIX	3 000 €

Options disponibles

Montage tubeless	+50€
Rock Shox Reverb Stealth	+220€
Hope tech3 X2	+200€
Rock Shox RS1.....	+650€
Roues Star 29"	+700€



contact@svobike.com
06 18 51 25 02
La Peyrade, 24330 Blis et Born
www.svobike.com

LA PERFORMANCE
NE VAUT QUE
SI ELLE DURE



BANCO **EXO**

Le Banco est à lui seul une démonstration des méconnus et pourtant extraordinaires qualités dynamiques de l'acier haut de gamme. Associées à une géométrie véritablement tous terrains et un montage exigeant et efficace, ces qualités en font un vélo nerveux mais confortable, ludique mais tolérant, stable et maniable.

CADRE	acier triple butted
FINITION CADRE	chrome ou noir cataphorèse
FOURCHE	Rock Shox SID RCT3
ROUE	SVO Carbon 29"
GUIDON	Truativ T40
POTENCE	Thomson
TIGE	Thomson
SELLE	Fizik Tundra carbone
FREINS	Sram Guide Ultimate
PÉDALIER	Sram X01
BOITE VITESSE	Rolhoff 14
KIT COURROIE	Gate
PNEUS	Hutchinson Taipan TLR hard (livré tubeless)
POIDS	13kg
PRIX	4 500€

Options disponibles

Hope tech3 X2	+200€
Rock Shox RS1.....	+650€
Roues Star 29"	+700€



contact@svobike.com
 06 18 51 25 02
 La Peyrade, 24330 Blis et Born
 www.svobike.com

LA PERFORMANCE
 NE VAUT QUE
 SI ELLE DURE



BANCO *RaidLight*

Le Banco RaidLight est une série spéciale issue de la rencontre entre deux marques de passionnés associant leurs expertises : RaidLight pour le raid et le trail et SVO pour le VTT à courroie et Rohloff. Pour défier les éléments, dépasser ses limites et aller au bout de l'effort sans jamais craindre la panne, le Banco RaidLight est l'arme idéale.

CADRE	acier
FINITION CADRE	peinture rouge métallisée
FOURCHE	Rock Shox SID RCT3
ROUE	SVO Carbon 29"
GUIDON	Truvativ T40
POTENCE	Thomson
TIGE	Rock Shox Reverb Stealth
SELLE	Fizik Tundra carbone
FREINS	Hope Tech3 X2 Red Edition
PÉDALIER	Sram X01
BOITE VITESSE	Rohloff 14
KIT COURROIE	Gate
PÉDALES	Crank Brother Egg Beater
PNEUS	Hutchinson Black Mamba (livré tubeless)
POIDS	12,6 kg sans pédales
PRIX	5 000 €

Options disponibles

Rock Shox RS1.....+650€

Roues Star 29"+700€



contact@svobike.com
06 18 51 25 02
La Peyrade, 24330 Blis et Born
www.svobike.com

LA PERFORMANCE
NE VAUT QUE
SI ELLE DURE



BANCO CADRE

Le cadre du Banco est conçu autour de tubes acier triple butted, série spéciale SVO, étirés et pressés pour donner résistance et confort. Le Banco est disponible en finition cataphorèse noir ou chromé.

Les pattes à glissière brevetées sont conçues pour l'installation et le maintien rigoureux de la courroie ; soigneusement montées, elles assurent la robustesse et la longévité propres aux SVO bikes.

DOUILLE CONIQUE	42/52
BOITIER PRESSFIT	41/92
DIAMÈTRE TIGE DE SELLE	31.6
GAINES ET DURITES	passage interne
GARANTIE	5 ans
POIDS	2,92 kg
PRIX	550 €

cadre garanti à vie